

Yapısal Özellikler

Malzeme

Çelik levha (EN 10130 DC01)

- Gövde : 1.5 mm
- Panel : 1.5 mm
- Camlı kapı : 2 mm
- Baza : 2 mm

Galvaniz kaplı çelik (EN 10346 DX51D+Z)

- 19" profil : 1.5 mm

Yüzey İşlem

- RAL7035w toz boya

Koruma Sınıfı

- IP55 (TS 3033, EN 60529)

Diğer

- Kollu polyamid gövdeli ispanyolet kilit
- Kapı içi PU dökme conta



İstek Üzerine

- Özel boyut
- Özel renk
- Önışlem
- Özel Rack'lar
- Özel montaj plakası



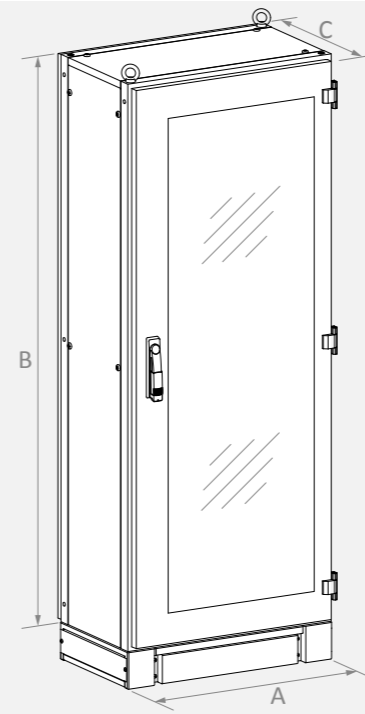
Donanım İçeriği

- Ön ve arka çerçeve
- Camlı kapı ve sırt
- Yan paneller
- Derinlik ayarlı 19" profiller
- 4/6 ad derinlik kızıağı
- Üst kapak
- Baza

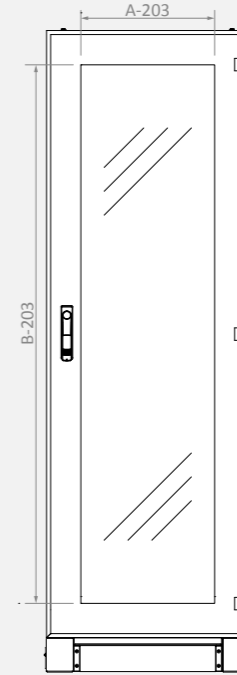
Tamamlayıcı Aksesuarlar

- Ayarlı ayaklar
- Tekerlek
- Üst koruma sacı
- Alt ve üst parçalı kapama perdeleri
- Priz grubu
- 19" teleskobik perfore raf
- Derinlik kablo profili
- Derinlik kızıağı
- Montaj plakası
- Teleskopik kızak
- Kilitler
- Topraklama iletkeni
- 19" cihaz rafı
- Döner çerçeve
- Patch panel ve 1U fan üniteleri
- Kablo düzenleyici

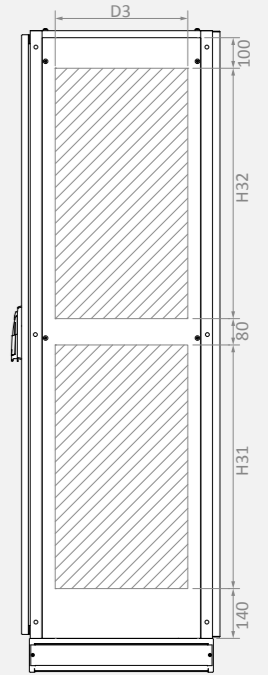
Boy	Genişlik	Yükseklik	Derinlik	Ürün Kodu	Kilit Sayısı	Mentşe Sayısı	Görülebilir Alan		Kullanılabilir Alan						Ağırlık		
							↔	↕	Yan Panel		Sırt		Üst				
									D3	H31	H32	↔	↕	↔		↗	
U*	mm	mm	mm	400	EC 061540	1	3	397	1097	194	580	580	510	1410	550	194	87
				500	EC 061550	1	3	397	1097	294	580	580	510	1410	550	294	93
				600	EC 061560	1	3	397	1097	394	580	580	510	1410	550	394	98
32 U	600	1500	800	EC 061580	1	3	397	1097	594	580	580	510	1410	550	594	110	
			400	EC 061840	1	3	397	1397	194	720	740	510	1710	550	194	101	
			500	EC 061850	1	3	397	1397	294	720	740	510	1710	550	294	108	
39 U	600	1800	600	EC 061860	1	3	397	1397	394	720	740	510	1710	550	394	114	
			800	EC 061880	1	3	397	1397	594	720	740	510	1710	550	594	127	
			400	EC 062040	1	3	397	1597	194	840	820	510	1910	550	194	111	
43 U	600	2000	500	EC 062050	1	3	397	1597	294	840	820	510	1910	550	294	118	
			600	EC 062060	1	3	397	1597	394	840	820	510	1910	550	394	124	
			800	EC 062080	1	3	397	1597	594	840	820	510	1910	550	594	138	



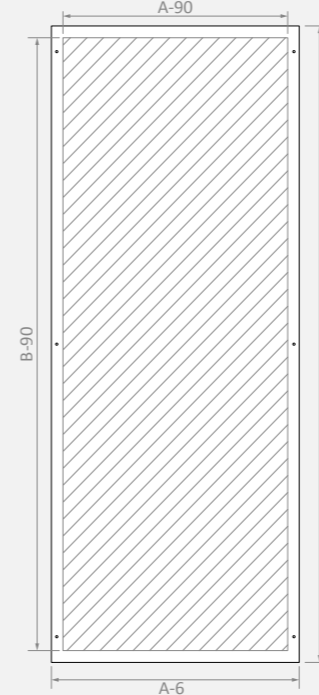
CAMLİ KAPI



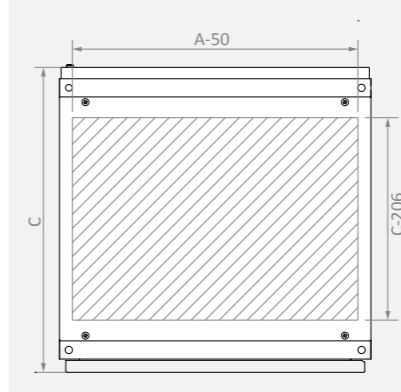
YAN PANEL



SIRT



ÜST KAPAK



## CAMLI KAPI

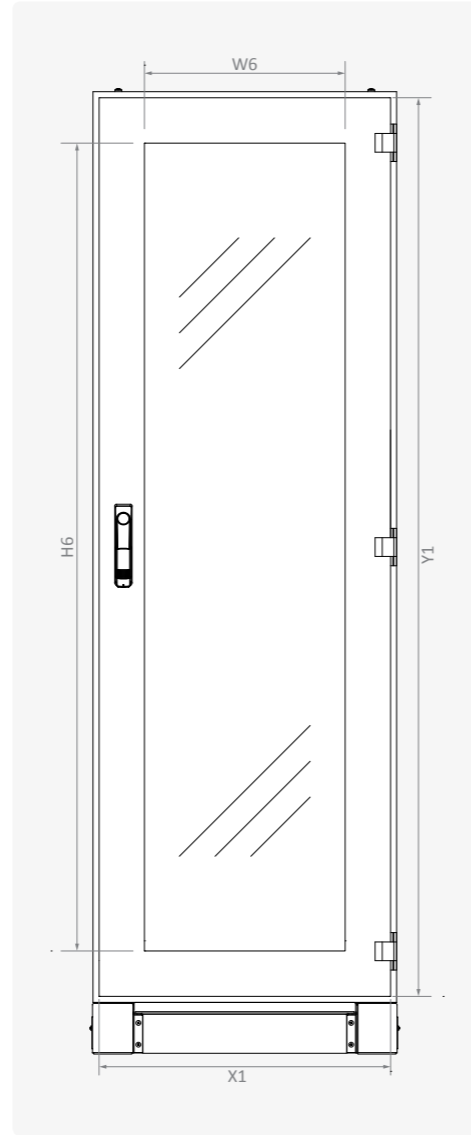
Ürün Kodu	Genişlik		En	Boy	Görülebilir Alan		Kapı Sayısı	Kilit Tipi	Menteşe Sayısı	Ağırlık
	A mm	B mm			W6 mm	H6 mm				
AS KPX 0615	600	1500	576	1476	397	1297	1	I	3	14.3
AS KPX 0618	600	1800	576	1776	397	1597	1	I	3	17.0
AS KPX 0620	600	2000	576	1976	397	1797	1	I	3	18.5

## Özellikler

■ Malzeme	DIN EN 10130 DC01 CCRS / 4 mm temperli cam
■ Yüzey İşlem	RAL7035w toz boya
■ Kalınlık	2 mm

## İçerik

■ Kilit	
■ Mentşeler	
* I: İspanyolet	



## SIRT

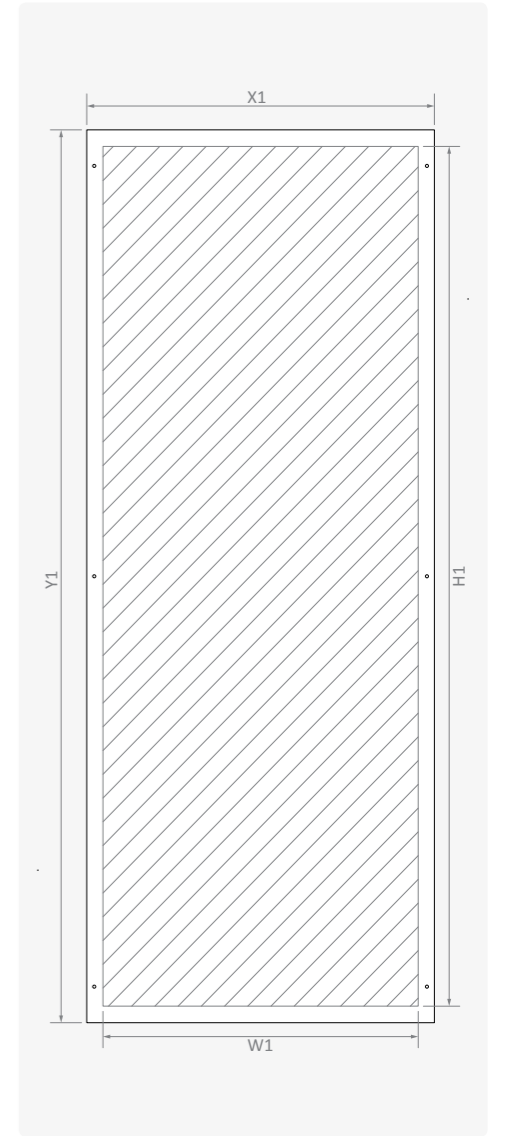
Ürün Kodu	Genişlik		En	Boy	Kullanılabilir Alan		Ağırlık
	A mm	B mm			W1 mm	H1 mm	
AS ST 0615	600	1500	594	1494	510	1410	11.5
AS ST 0618	600	1800	594	1794	510	1710	13.8
AS ST 0620	600	2000	594	1994	510	1910	15.4

## Özellikler

■ Malzeme	DIN EN 10130 DC01 CCRS
■ Yüzey İşlem	RAL7035w toz boya
■ Kalınlık	1.5 mm

## İçerik

■ Sırt bağlantı elemanı	
-------------------------	--



YAN PANEL

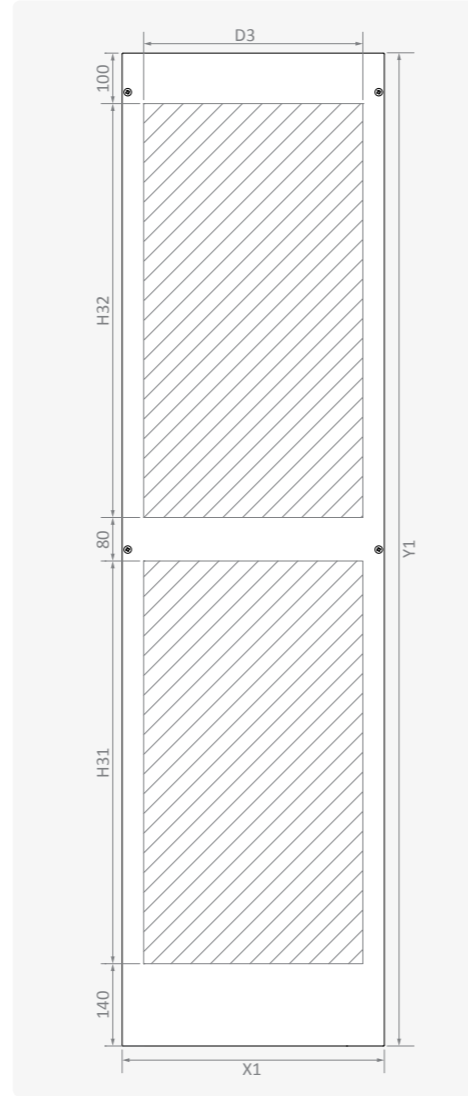
Ürün Kodu	Yükseklik	Derinlik	En	Boy	Kullanılabilir Alan			Ağırlık kg
	B mm	C mm	X1 mm	Y1 mm	D3 mm	H31 mm	H32 mm	
AS YS 1540	1500	400	270	1480	194	580	580	5.4
AS YS 1550	1500	500	370	1480	294	580	580	7.3
AS YS 1560	1500	600	470	1480	394	580	580	9.1
AS YS 1840	1800	400	270	1780	194	720	740	6.5
AS YS 1850	1800	500	370	1780	294	720	740	8.7
AS YS 1860	1800	600	470	1780	394	720	740	10.8
AS YS 1880	1800	800	670	1780	594	720	740	15.4
AS YS 2040	2000	400	270	1980	194	840	820	7.5
AS YS 2050	2000	500	370	1980	294	840	820	9.6
AS YS 2060	2000	600	470	1980	394	840	820	12
AS YS 2080	2000	800	670	1980	594	840	820	16.9

Özellikler

- Malzeme: DIN EN 10130 DC01 CCRS
- Yüzey İşlem: RAL7035w toz boya
- Kalınlık: 1.5 mm

İçerik

- Yan / üst sac vida bağlantı takımı



ÜST KAPAK

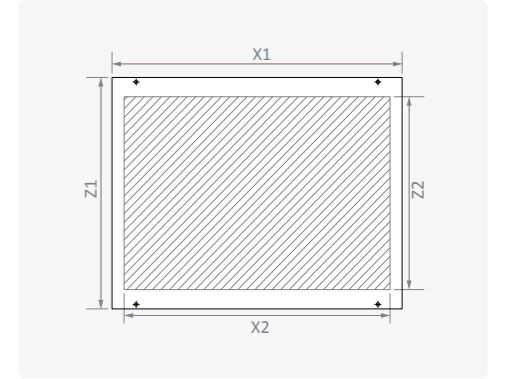
Ürün Kodu	Genişlik	Derinlik	En	Boy	Kullanılabilir Alan		Ağırlık kg
	A mm	C mm	X1 mm	Z1 mm	X2 mm	Z2 mm	
AS TAV 060 40	600	400	600	270	550	194	2.4
AS TAV 060 50	600	500	600	370	550	294	3.3
AS TAV 060 60	600	600	600	470	550	294	4.0
AS TAV 060 80	600	800	600	670	550	594	5.7

Özellikler

- Malzeme: DIN EN 10130 DC01 CCRS
- Yüzey İşlem: RAL7035w toz boya
- Kalınlık: 1.5 mm

İçerik

- Yan / üst sac vida bağlantı takımı



BAZA

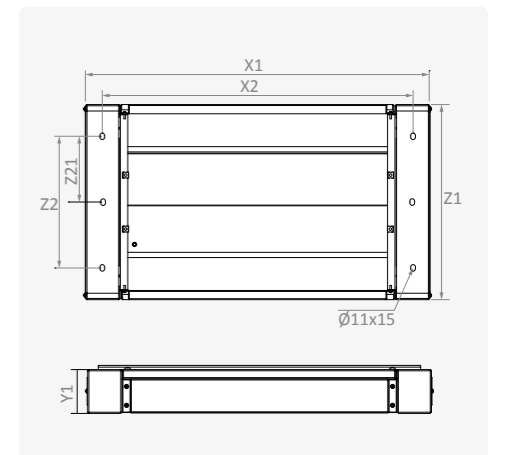
Ürün Kodu	Genişlik	Derinlik	En	Boy	Yükseklik	Bağlantı			Ağırlık * kg
	A mm	C mm	X1 mm	Z1 mm	Y1 mm	X2 mm	Z2 mm	Z21 mm	
AS Bx000604 1	600	400	600	345	100	525	200	100	8.1
AS Bx000605 1	600	500	600	445	100	525	300	150	9.4
AS Bx000606 1	600	600	600	545	100	525	400	200	10.8
AS Bx000608 1	600	800	600	745	100	525	600	300	13.4
AS Bx000604 2	600	400	600	345	200	525	200	100	9.8
AS Bx000605 2	600	500	600	445	200	525	300	150	11.1
AS Bx000606 2	600	600	600	545	200	525	400	200	12.5
AS Bx000608 2	600	800	600	745	200	525	600	300	15.1

Özellikler

- Malzeme: DIN EN 10130 DC01 CCRS
- Yüzey İşlem: RAL7035w toz boya
- Kalınlık: 2 mm

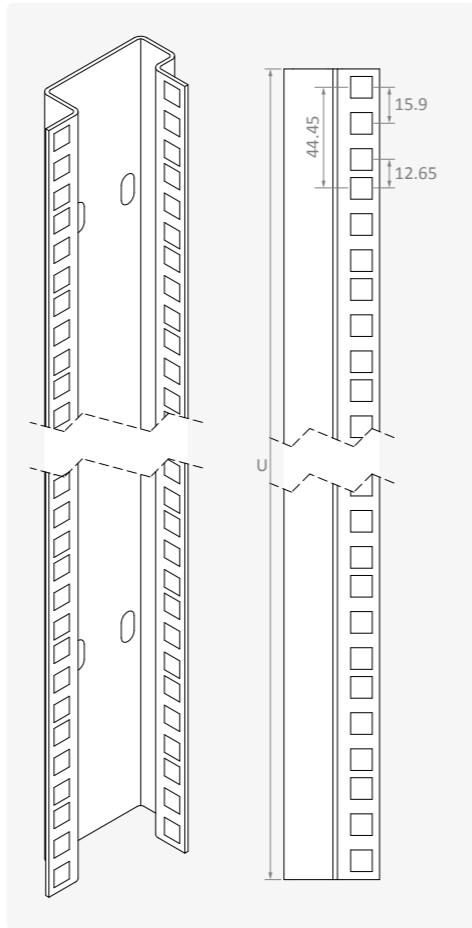
İçerik

- Kapama sacları ve bağlantı civataları
- Çerçeveye bağlantı civataları



## 19" DİKEY PROFİLLER

Ürün Kodu	Yükseklik	Pano Yüksekliği	Özellikler
		B	
		mm	
EC PR1500	32 U	1500	■ Malzeme DIN EN 10327 DX51D+Z galvaniz ■ Kalınlık 1.5 mm * 1U = 44.45 mm
EC PR1800	39 U	1800	
EC PR2000	43 U	2000	



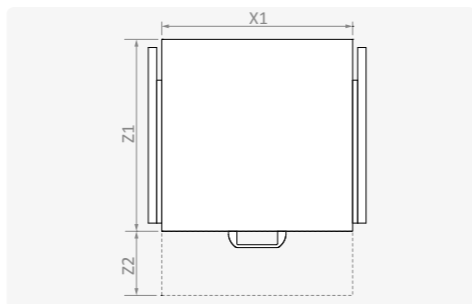
## 19" AYARLI PERFORE RAF

Ürün Kodu	Derinlik	C	mm	Özellikler
				■ Malzeme DIN EN 10130 DC01 CCRS ■ Yüzey İşlem RAL7035w toz boya ■ Kalınlık 1.5 mm
PEC RPA0640	400			İçerik ■ Panoya bağlantı
PEC RPA0650	500			
PEC RPA0660	600			
PEC RPA0680	800			



## TELESKOPİK RAF

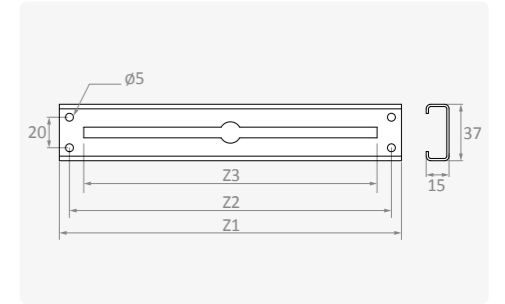
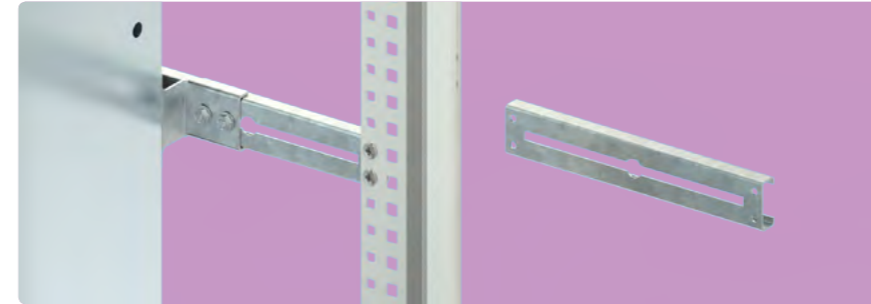
Ürün Kodu	Genişlik	Derinlik	Boy		Uzama	Taşıma Kapasitesi	Ağırlık	Özellikler
			X1	Z1				
		mm	mm	mm	mm	kg	kg	
EC RPT 0640	600	400	490	235	200	30	2.0	■ Malzeme DIN EN 10130 DC01 CCRS ■ Yüzey İşlem RAL7035w toz boya ■ Kalınlık 1.5 mm
EC RPT 0650	600	500	490	335	300	30	2.6	İçerik ■ Raf ■ Teleskopik kızak ■ Bağlantı profili ve bağlantı civataları
EC RPT 0660	600	600	490	435	400	30	3.2	
EC RPT 0680	600	800	490	635	600	30	4.5	



## DERİNLİK KIZAĞI

Ürün Kodu	Derinlik	Boy	Bağlantı		Ağırlık
			Z2	Z3	
		mm	mm	mm	kg
AS SR 040	400	224	211	192	0.2
AS SR 050	500	324	311	292	0.3
AS SR 060	600	424	411	392	0.4
AS SR 080	800	624	611	592	0.6

Özellikler	
■ Malzeme	DIN EN 10346 DX51D+Z galvaniz
■ Kalınlık	1.5 mm
İçerik ■ Bağlantı civataları	



## TAŞIMA HALKASI

Ürün Kodu	Bağlantı Ölçüsü	Halka İç Çapı	Paket	Ağırlık
			ad/paket	kg/paket
AS AH 020	M12	Ø 30	4	1.0

Özellikler

■ Malzeme	C15E Dövme çelik
■ Yüzey İşlem	Çinko kaplama; Cr <sup>3+</sup> pasivasyon
■ Standartlar	DIN 580



## KİLİTLER VE MENTEŞELER

Ürün Kodu	Açıklama
KIEMANKQ0PS2M0	AS Kilit
MNAS000010	AS Menteşe
KIMS1661221	Perde Kilidi
MNMS299121	Perde Menteşesi

## ÖZEL KİLİT VE ANAHTARLAR

Ürün Kodu	Anahtar Tipi	Anahtar Kodu
KIMS0601115211	5mm Double-bit	KI AN 0100
KIMS065110522	6,5mm Üçgen	KIMSN06737
KIMS0621122	8mm Üçgen	KIMSN06738
KIMS0622021	7mm Kare	KIMSN06727
KIEMD5KQ0ZS2M1	Özel	KIEM100441
KIEMKEZQ0ZS2M0	Asma Kilit	

## TOPRAKLAMA İLETKENİ

Ürün Kodu	Malzeme	Kablo Kesiti	Kablo Boyu	Bağlantı	Paket	Ağırlık
		mm <sup>2</sup>	mm			
				ad/paket	kg/paket	
KB TP 16091650	Nikel kaplı, örgülü bakır iletken	16	165	M8-M8	50	0.2
KB TP 16092750	Nikel kaplı, örgülü bakır iletken	16	275	M8-M8	50	0.2

